

2066; 3066

Выключатели судовые из латуни

- латунные выключатели для установки на палубу
- высокая коррозионная стойкость
- повышенная герметичность

IP56

380V

16A

Описание:

Серия судовых выключателей для наружной установки выполнена из латуни. Материал корпуса обеспечивает защиту внутреннего механизма выключателя от внешних воздействий окружающей среды и обладает высокой коррозионной стойкостью. Расположение кабельных вводов и их количество (от одного до четырех) можно изменять, комбинируя заглушки и кабельные вводы с резьбой M24x1,5. Выбрать необходимые заглушки и кабельные вводы можно в разделе 14.

Версии:

2066 - двухполюсный выключатель
 2067 - двухполюсный переключатель без нулевой позиции
 2068 - двухполюсный переключатель с нулевой позицией
 3066 - трехполюсный выключатель
 3067 - трехполюсный переключатель с нулевой позицией

Степень защиты: IP56

Оборудование:

кабельные вводы M24x1,5/Z14; дополнительный болт заземления внутри корпуса; отливка снаружи корпуса для дополнительного заземления

Монтаж:

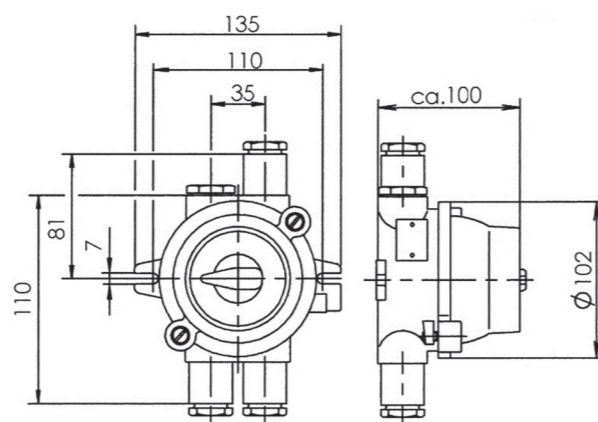
2 монтажные проушины в основании корпуса для болта M6

Дополнительно:

выключатель на напряжение 500V



2066/2



2066/3

40/2/AE

Выключатели судовые из латуни

- латунные выключатели для установки на палубу
- высокая коррозионная стойкость
- повышенная герметичность

IP56

380V

40A

Описание:

Серия трехполюсных роторных судовых выключателей для наружной установки выполнена из латуни. Материал корпуса обеспечивает защиту внутреннего механизма выключателя от внешних воздействий окружающей среды и обладает высокой коррозионной стойкостью.

Степень защиты: IP56

Оборудование:

кабельные вводы M30x2/Z8; дополнительный болт заземления внутри корпуса

Монтаж:

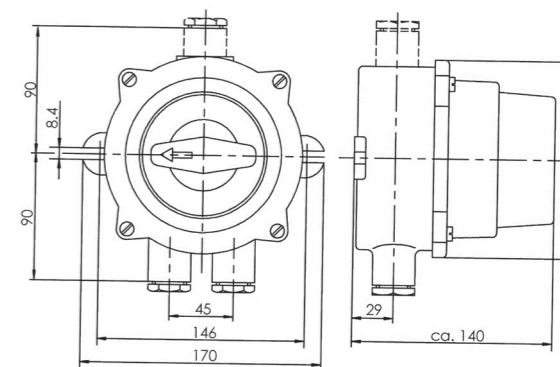
2 монтажные проушины в основании корпуса для болта M8

Дополнительно:

выключатель на напряжение 500V



40/2/AE



Тип	Описание	Ток	Расположение вводов	Вес, кг	Артикул
2066	Выключатель 2 полюса, 1 ввода	16A	○	1.7	10010736
2066/2	Выключатель 2 полюса, 2 ввода	16A	○	1.8	10010737
2066/D	Выключатель 2 полюса, 2 ввода	16A	○	1.8	10010738
2066/3	Выключатель 2 полюса, 3 ввода	16A	○	1.8	10010739
2067/2	Выключатель 2 полюса, 2 ввода, OFF	16A	○	1.8	10010740
3066/2	Выключатель 3 полюса, 2 ввода	16A	○	1.8	10010744
3067/2	Выключатель 3 полюса, 2 ввода, OFF	16A	○	1.8	10010747

Тип	Описание	Ток	Расположение вводов	Вес, кг	Артикул
40/2/AE	Выключатель 3 полюса, 2 ввода	40A	○	3.6	10010750